

6 Pinbelegungen

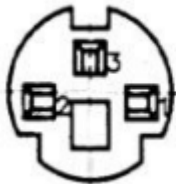
6.1 Pinbelegungen der Vorderseite

6.1.1 4 pol. Video Buchse



1	GND
2	Video In
3	+9V
4	+12V

6.1.2 3 pol. DSLR Buchse

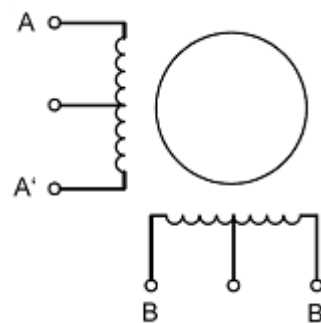


1	Common
2	Shutter
3	AutoFocus

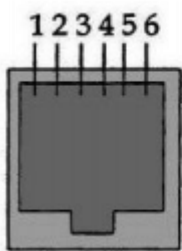
6.1.3 9 pol. Focus Buchse



1	Focus - (OC)
2	Focus Speed (OC)
3	+5V
4	Focus+(OC)
5	GND
6	Stepperfocus A'
7	Stepperfocus A
8	Stepperfocus B'
9	Stepperfocus B



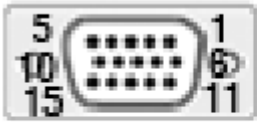
6.1.4 6 pol. ST-4 Buchse



1	Nicht belegt, optional +5 V *
2	GND
3	ST-4 R
4	ST-4 U
5	ST-4 D
6	ST-4 L

*standartmäßig ist Pin 1 nicht belegt, da es so gut wie keine Guidingkamera gibt, die von diesem Anschluß 5 Volt benötigen. Da es aber nicht ausgeschlossen ist, kann durch setzen des Jumpers JP-3 in der Steuerung +5Volt an Pin 1 gelegt werden.

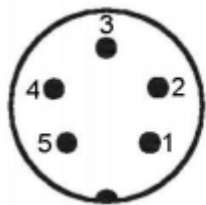
6.1.5 15 pol. Handbox Buchse



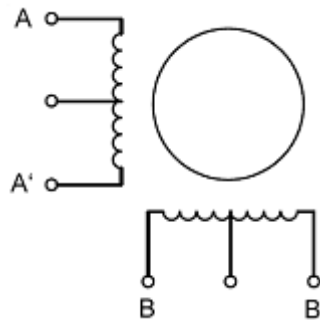
1	SDA
2	SCL
3	SQWT
4	TxD
5	RxD
6	GND
7	PAD 8
8	PAD 9
9	TxD1
10	RxD1
11	Tx1In
12	RxD1Out
13	+5V
14	+3,3V
15	40V Booster

6.2 Pinbelegungen der Rückseite

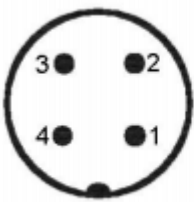
6.2.1 5 pol. RA/Az. und DEC/Alt. Stecker



1	B
2	A
3	Frei (Power)
4	B'
5	A'

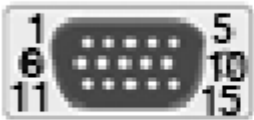


6.2.2 4 pol. Power Stecker



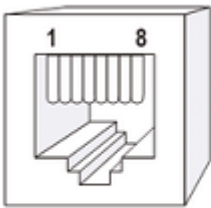
1	+12V - + 30V
2	GND
3	12V Jumper
4	12V Jumper

6.2.3 15 pol. LF-Extension Stecker



1	+3,3V
2	+5V
3	+9V
4	+12V
5	Meridian Switch
6	Fan Control (OC)
7	CBUS3
8	CBUS2
9	CBUS1
10	CBUS0
11	SCL
12	SDA
13	GND
14	RX CAN, Ext. 1
15	TX CAN, Ext. 2

6.2.4 8 pol. Encoder Buchse



1	RA-B
2	+5V
3	RA-A
4	GND
5	DEC-B
6	+5V
7	DEC-A
8	GND

6.2.5 9 pol. RS232/USB Stecker



1	TX Video
2	RX CU
3	TX CU
4	RX Video
5	GND
6	USB +5V
7	USB D-
8	USB D+
9	USB GND

(OC) = Open Collector Ausgang!

Sollten Sie sich beim anschließen unsicher sein, fragen Sie bitte erst nach! Meist sind Unklarheiten schnell beseitigt, eine falsche Kabelbelegung kann aber ernste Fehler verursachen.

From:
<http://www.lfep.de/> - **LFEP.de - LittleFoot Elegance Photo - Teleskopsteuerung**

Permanent link:
<http://www.lfep.de/pinouts>

Last update: **2012/03/29 23:05**



